

COMAIR FLX VPL 125 370

Ventielplenum Ø125mm 90°
verlengt



Technische details

Materiaal:

Fysiologisch en toxicologisch onschadelijk PP, nieuw en zuiver materiaal zonder gerecyclede toevoegingen en reukloos

Toevoegingen:

Met antistatische en antibacteriële additieven.

Luchtdichtheidsklasse:

ATC1 / ≥ LUKA D (conform EN 17192:2019)

Werktemperatuur:

-20°C / +60°C

Verwerkingstemperatuur:

-5°C / +50°C

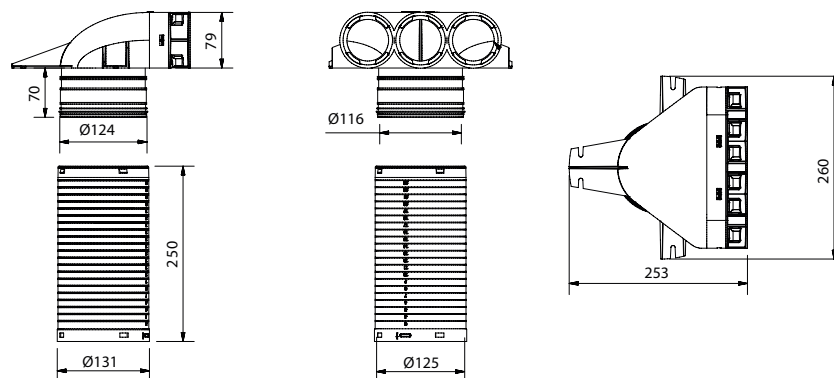
Incl.

1 x verlenghuls Ø125

1 x speciedeksel Ø125

2 x afdichtdeksel Ø70

Afmetingen (mm) & Gewicht



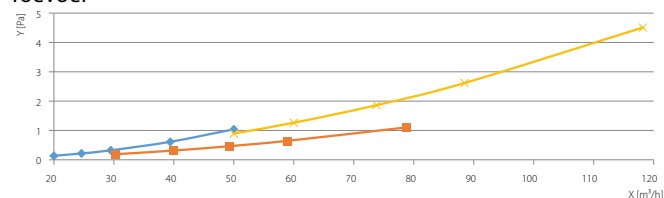
Gewicht

0,8 kg

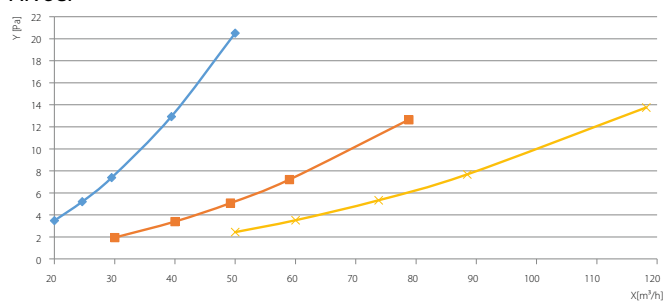
Grafiek

Drukverlies Ventielplenum [Pa]

Toevoer



Afvoer



Y: Drukverschil

—●— 1 slang

X: Luchtdebiet

—■— 2 slangen

—×— 3 slangen

Artikelnummer

VPL 125 370

Ventielplenum Ø125mm 90° verlengt

9099001223